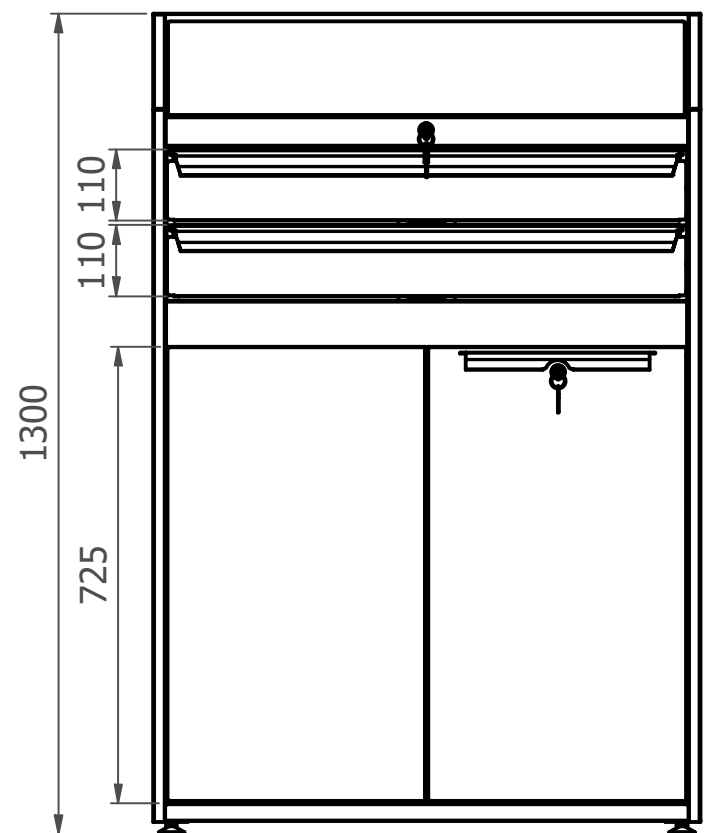
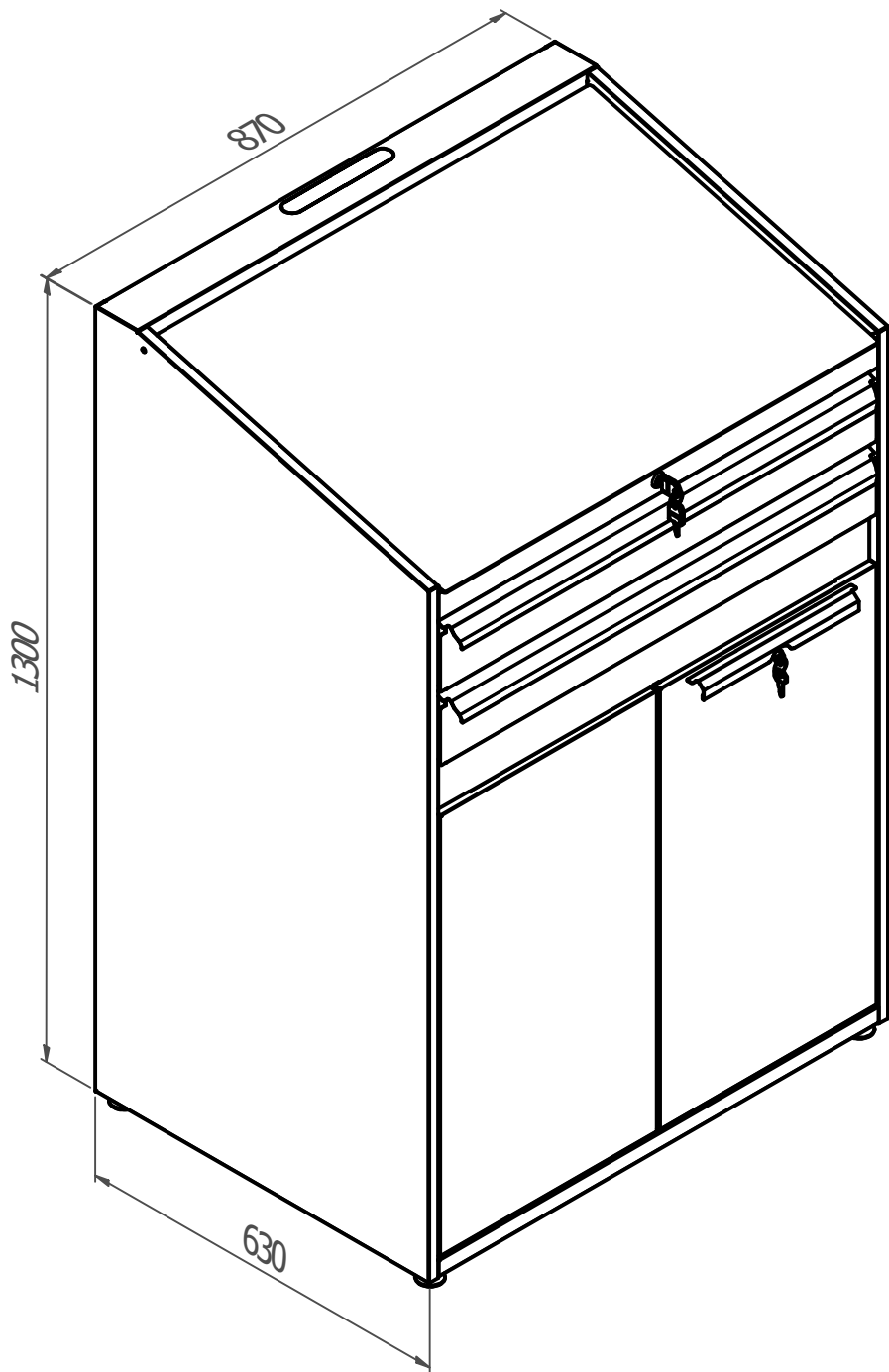


# FLECTA

a brand of DEA S.r.l.  
Via Masaccio, 15  
42124 Z.I. Mancasale (RE) ITALY

# AR-FL004



PORTATA MAX  
PER CASSETTO 15 KG